



PIPE BANK MULTI-WALL PIPE

복층관

THINK FOR THE ENVIRONMENT AND HUMAN LIFE





PIPE BANK

생산, 물류(유통), 판매 N01. 플랫폼 기업

.....
친환경제품개발 전문기업

파이프뱅크가 쾌적하고 풍요로운 삶을 창조해 나가겠습니다.

파이프뱅크는 1987년 창사이래 끊임없는 연구개발을 통해 친환경적인 제품개발과 생산을 통해 건축, 토목, 환경분야를 비롯한 SOC사업 등 파이프뱅크는 다양한 분야에서 국가발전에 일익을 담당해 오고 있습니다. 파이프뱅크는 2020년뱅크그룹으로 편입되어 대한민국 최초 플라스틱 및 합성수지를 비롯한 친환경 파이프 제품의 생산, 물류(유통), 판매의 플랫폼 기업으로 도약하고 있습니다.

1980'

1984 (주)성광프라스틱공업 설립 [제천공장]
1987 (주)대림산업 석유화학사업부 프라스틱 가공사업 진출

1990'

1984 (주)성광프라스틱공업 설립 [제천공장]
1987 (주)대림산업 석유화학사업부 프라스틱 가공사업 진출
1993 연기공장 준공
1997 연기공장에서 조치원공장으로 명칭변경, ISO 9001 인증
1998 제천공장, 조치원 공장으로 이전, 합병

2000'

2004 KS인증 획득
2007 (주)한국PEM 출범 [대림산업에서 영업양수], (주)한국PEM 기술연구소 설립
2008 5백만불 수출의탑 수상
2009 NEP[조달청 우수지정업체] 선정, 한국토지공사 가용기술인증, Venture기업 등록, ISO-14001 인증, 산학연 협력체제 구축

2010'

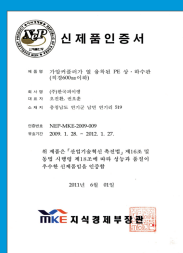
2010 JIS 인증획득, 지적재산권 총 53건 [특허 20건, 실용신안 14, 의장권 12건, 상표권 7건]
2011 SNI 인증 Certified, 조달청 자가품질인증업체 선정, 한국상하수도협회 위생안전기준 KC 취득
2013 KFI 소방성능인증
2016 KS M 3700-1(PP이중벽판), 3700-2(PP다중벽판) 신규 인증 취득

2020'

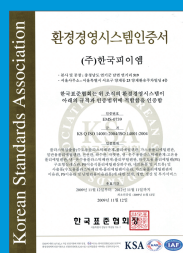
2020 뱅크그룹 편입
상호변경 (한국PEM → 파이프뱅크)



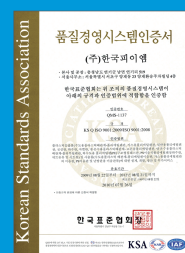
조달청우수제품지정증서



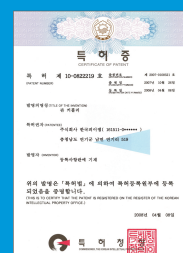
신제품(NEP)인증서



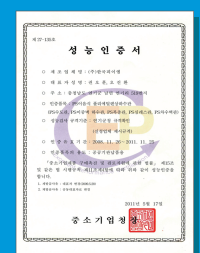
ISO 9001



ISO 14001



특허증 (관 커블러)



성능인증서

◆ 파이프뱅크-SM 복층관 PIPE BANK-SM MULTI-WALL PIPE

파이프뱅크-SM 복층관은 국내 최대규모의 생산설비와 최고의 기술력을 바탕으로 파이프뱅크가 생산하는 제품입니다. PIPE 품질이 우수하며, 삼중벽 구조로 강도(PIPE STIFFNESS)를 대폭 개선한 제품으로 파이프뱅크의 엄격한 관리시스템을 통해 우수한 품질을 보증합니다.

Pipe Bank produce pipe bank -SM Multi-Wall pipe with the best facility and technic.

Pipe bank guarantee the best quality because pipe bank -SM Multi-Wall pipes have a strong pipe stiffness.

◆ 기본특성 Characteristic

■ 외압강도 Pipe Stiffness

이중벽 하수관의 사각 중공부를 '4' 字 구조로 보강한 제품으로 외압강도(PS)가 우수하다

Pipe Stiffness is strong because a square hollowness is cross-structure.

- 이중벽하수관 PS $\geq 4.0 \text{ kgf/cm}^2$
- PEM-S : PS $\geq 4.0 \text{ kgf/cm}^2$
- 복층관 PS $\geq 6.0 \sim 8.0 \text{ kgf/cm}^2$
- PEM-SM : PS $\geq 6.0 \sim 8.0 \text{ kgf/cm}^2$

■ 수밀성 Water Proof

접합 방법이 다양하여 시공현장의 여건에 따라 최적의 접합 방법을 채택할 수 있으므로 누수율 ZERO의 완벽한 수밀성을 보장한다.

Pipe Bank -SM pipes guarantee perfect water proof.

■ 내충격성 및 복원성 Impact Resistance

우수한 내충격성을 가지며, 지반침하의 경우에도 관이 파열되지 않으며 변형에 대한 복원성이 좋다.

Pipe Bank -SM pipes are designed to bear impacts from outside so that they do not be damaged when the ground subsides. Under considerable load, the pipes return to what they looked like. of stability and return to what they looked like.

■ 내화학성 및 내한성 Chemical and Cold-weather resistance

내화학성이 뛰어나고 해수나 습지에서도 부식되지 않으며, 비전도체이므로 전식되지 않는다. 또한 영하 80°C 까지 물성변화가 없으며 동파되지 않는다.

Pipe Bank water pipes do not erode/corrode. There is no deterioration or destruction until the temperature falls below -80°C

■ 통수능력 Flow Characteristics

내면이 매끄러워 마찰저항이 감소하므로 동일한 관경에서 타재질보다 통수능력이 크다

Smooth inner surface of the pipes allows more amounts of fluid to be carried off than other pipes that have same diameter.

◆ 용도 Usage

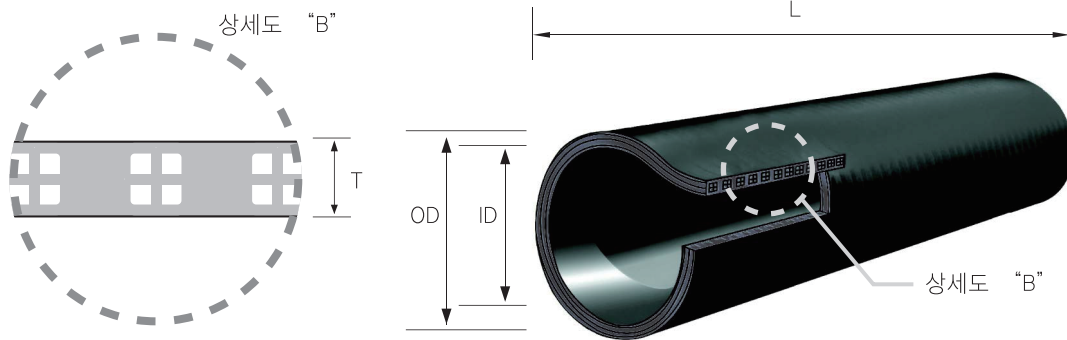
하수종말처리장, 축산폐수처리장, 토지구획 및 택지조성 사업 등의 오, 폐수, 우수 차집관용 간척지 제염제거, 농업용수 관로 등

Final sewage disposal center, Wastewater treatment plant Agricultural water pipeline

◆ 기본물성 Physical Properties

물성 [Properties]	단위 [Units]	물성값 [Typical Value]
밀도 [Density]	g/cm ³	0.953
용융지수 [Melt Index]	g/10min	0.1
항복인장강도 [Tensile Strength]	kg/cm ²	200
신율 [Elongation]	%	600
충격강도 [Impact Strength]	kgfcm/cm ²	13
저온취하온도 [Low Temperature Impact]	°C	-80 이하 Under -80

◆ 파이프뱅크 PEM-SM 복층관 구조 Pipe Bank-SM Multi-Wall pipe structure



● KS 규격(KS M 3500-2)

호칭 [Pipe Size]	내경 [ID]	외경 [OD]	두께 [Thickness]	공칭원강성[kg/m ²] [Nominal Strength]	본당길이 [Length]
D150	150	180	14	16	6M
D200	200	232	16	16	6M
D250	250	284	17	12.5	6M
D300	300	340	20	12.5	6M
D400	400	460	30	12.5	6M
D450	150	510	30	12.5	6M
D500	50	570	35	12.5	6M
D600	600	694	47	12.5	6M
D700	700	800	50	8	6M
D800	800	916	58	8	6M
D900	900	1024	62	8	6M
D1000	1000	1150	75	8	6M
D1200	1200	1390	95	8	6M
D1500	1500	1710	105	4	6M

- NOTE**
- 내경의 허용차(I.D Tolerance) : D150~D600 : ±5.1mm
D700~D1200 : ±6.4mm
D1500 : ±7.6mm
 - 두께의 허용차(Thickness Tolerance) : D150~200 ±8%, D300 ~ ±5%
 - 관길이 허용차(Length Tolerance) : ±2%
 - 관의 길이는 6m를 표준으로 하며 당사자의 협의에 따라 조정할 수 있다.
Standard Length is 6m, specified length is available as customer requirements.

PIPE BANK VISION



비전

생산, 물류(유통), 판매 플랫폼 기업



품질경영방침

세계최고수준 & 국내 PE PIPE 산업선도



환경경영방침

에너지절감 및 CO2 감축을 위한선도적 역할

세계속의 파이프뱅크 구현을 위해 경영방침을 바탕으로
변화와 도전을 통해 N01. 기업으로 도약하고 있습니다.



PIPE BANK

파 이 프 뱅 크

세종 공장(본사) 세종특별자치시 연기면 공단로 130 / TEL : (044)860-3600 / FAX : (044)863-0742

세종 사무소 세종특별자치시 한누리대로 350 (어진동, 뱅크빌딩) 8층 / TEL : (044)850-1043 / FAX : (044)850-1049

본 내용은 사실에 입각해 정확하게 기술되었으나 보증을 위한 것이 아니라 참고용으로 작성된 것입니다. 따라서 본 내용의 적용과 관련하여 파이프뱅크와 사전에 협의되지 않은 사항에 대해서는 책임이 없습니다. 본 내용은 사전 통보 없이 변경될 수 있습니다.